

İsim

Şirket

Cadde

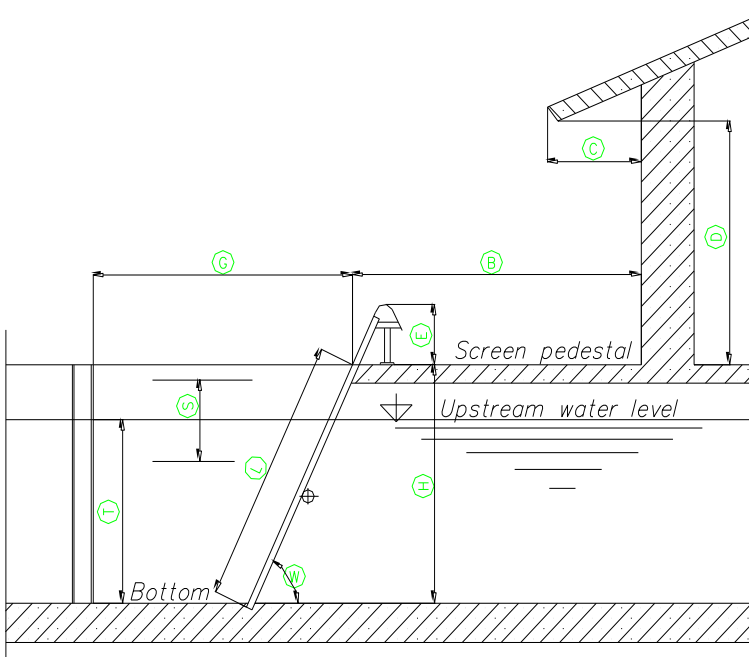
Posta Kodu/İlçe

İl

Telefon

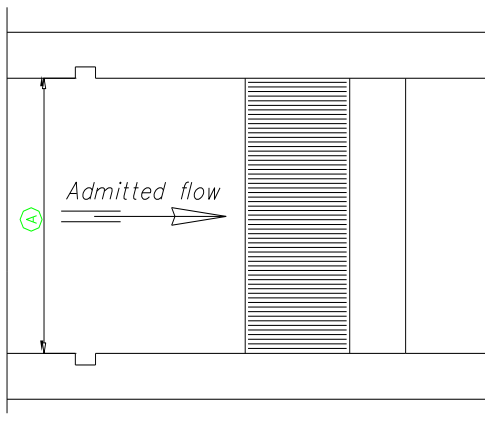
Fax

E-mail:



PROJE

PROJE SAHASI



Izgara Genişliği  mm

Izgara Haznesi  mm

Çatı Projeksiyonu  mm

Çatı Yüksekliği  mm

Apron Yüksekliği  mm

Kapı Uzaklığı  mm

Hazne Yüksekliği  mm

Izgara Uzunluğu  mm

Su Derinliği  mm

Su Seviyesindeki Değişim  mm

Izgara Eğimi  °

Debi  l/s

TARİH, YER

İMZA



**OSSBERGER GmbH + Co**

Otto-Rieder-Strasse 7 - Postfach 425, D-91781 Weissenburg / Bayern, GERMANY

Phone: +49 (0)9141 / 977-0 Fax: +49 (0)9141 / 977-20

Email: ossberger@ossberger.de Internet: http://www.ossberger.de

*Questionnaire for Automatic  
Trashrack Cleaners*